

CLASSIC Design

OPTIMA Design



Количество камер	3	5
Ширина профиля, мм	58	70
Сопrotивление теплопередаче профиля, м <sup>2</sup> ·°C/Вт	0,71	0,86
Заполнение, мм	4, 24, 32	24, 36, 40, 44
Уплотнение	●	● ●
Штульповые конструкции	✓	✓
Входные двери	✓	✓

## Стандартные цвета



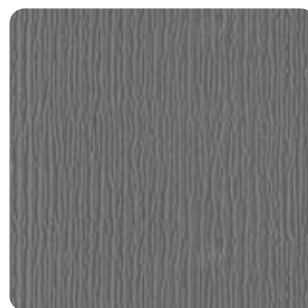
Нежная вишня  
RAL 8002 **ЭКСКЛЮЗИВ**



Темный орех  
RAL 8019



Спелая оливка  
RAL 7034 **Новинка**



Бетонный серый  
RAL 7037 **Новинка**



Черный графит  
RAL 9011



Серый кварц  
RAL 7016



## Окна ПВХ с акрилом

Уникальное цветное покрытие ПВХ профилей ORTEX



Клуб оконщиков ORTEX

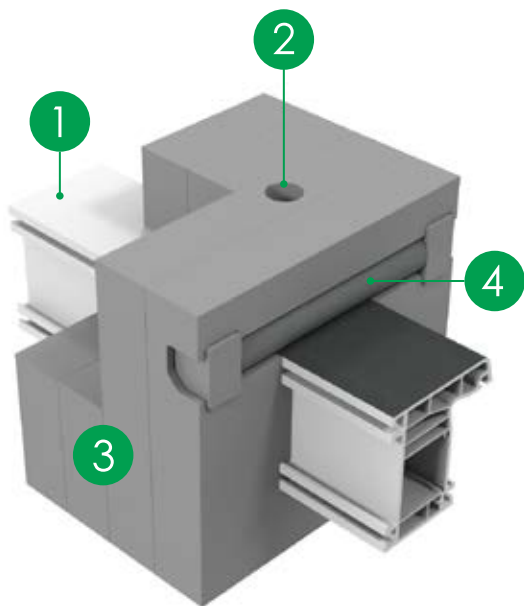


www.ortex.org



# Как мы наносим акрил

Акрил наносится на профиль методом коэкструзии. Белая ПВХ основа и цветное акриловое покрытие соединяются вместе непосредственно в процессе производства самого профиля и впоследствии не могут быть разделены.



- 1 Через главный экструдер поступает белая ПВХ смесь
- 2 Через коэкструдер подается цветной акрил
- 3 В фильере оба материала соединяются вместе
- 4 Специальным валиком создается глубокое тиснение текстуры

	Акрил	Ламинация	Покраска
Технология	Цветной акрил наносится на профиль методом коэкструзии в процессе его производства.	Ламинационная пленка наносится на готовый ПВХ профиль позднее. Она приклеивается на его поверхность и сушится в течение 72 часов.	Готовый ПВХ профиль окрашивается с помощью технологии безвоздушного распыления и сушится в течение 10-12 часов.
Толщина покрытия	300 микрон	50-75 микрон	70 микрон
Прочность	Слой акрила больше, и он соединен с ПВХ в одно целое. Акриловая поверхность более устойчива к появлению царапин и ее сложнее повредить до белой ПВХ основы.	При соблюдении технологии ламинационная пленка прочно соединяется с ПВХ профилем. А при нарушении – возникает риск ее отклеивания и отслоения. При этом сама пленка тонкая и ее легко повредить до белой ПВХ основы.	Слой краски тонкий и имеет слабое сцепление с поверхностью профиля, поэтому окрашенный профиль легко повредить и поцарапать.
Сохранение цвета	Акрил выдерживает длительное воздействие прямых солнечных лучей, меньше нагревается и не меняет с годами свой цвет.	Пленка сохраняет свой цвет в течение всего срока эксплуатации и защищает окрашенный в массе профиль от выцветания.	Краска с годами теряет цвет и вытирается.
Цвета	6 стандартных цветов	Цвета и текстуры из каталога ламинационных пленок	Любые цвета по шкале RAL
Текстура	✓	✓	✗
Ремонт	✓	✗	✓
Срок изготовления	Складская программа, профиль в наличии	от 3 дней	от 2 дней